

**ФЕДЕРАЛЬНОЕ АГЕНТСТВО
ПО ТЕХНИЧЕСКОМУ РЕГУЛИРОВАНИЮ И МЕТРОЛОГИИ**

СЕРТИФИКАТ

об утверждении типа средств измерений
№ 19254-10

Срок действия утверждения типа до 1 апреля 2030 г.

НАИМЕНОВАНИЕ И ОБОЗНАЧЕНИЕ ТИПА СРЕДСТВ ИЗМЕРЕНИЙ
Преобразователи термоэлектрические эталонные ТППО

ИЗГОТОВИТЕЛЬ
Общество с ограниченной ответственностью «Производственная компания «ТЕСЕЙ»
(ООО «ПК «ТЕСЕЙ»), Калужская обл., г. Обнинск

ПРАВООБЛАДАТЕЛЬ

-

КОД ИДЕНТИФИКАЦИИ ПРОИЗВОДСТВА
ОС

ДОКУМЕНТ НА ПОВЕРКУ
ГОСТ Р 8.611-2005

ИНТЕРВАЛ МЕЖДУ ПОВЕРКАМИ 1 год - для 2 и 3-го разрядов, 2 года - для 1-го разряда

Срок действия утвержденного типа средств измерений продлен приказом Федерального агентства по техническому регулированию и метрологии от 7 февраля 2025 г. N 261.

Заместитель Руководителя

Подлинник электронного документа, подписанного ЭП,
хранится в системе электронного документооборота
Федерального агентства по техническому регулированию и
метрологии.

СВЕДЕНИЯ О СЕРТИФИКАТЕ ЭП

Сертификат: 525EEF525B83502D7A69D9FC03064C2A
Кому выдан: Лазаренко Евгений Русланович
Действителен: с 06.03.2024 до 30.05.2025

Е.Р.Лазаренко

«21» февраля 2025 г.

УТВЕРЖДЕНО
приказом Федерального агентства
по техническому регулированию
и метрологии
от «12» июня 2021 г. № 1279

Регистрационный № 19254-10

Лист № 1
Всего листов 4

ОПИСАНИЕ ТИПА СРЕДСТВА ИЗМЕРЕНИЙ

Преобразователи термоэлектрические эталонные ТППО

Назначение средства измерений

Преобразователи термоэлектрические эталонные ТППО (далее по тексту - ТП) предназначены для применения в лабораторных помещениях на воздухе в нейтральной среде для передачи размера единицы температуры градуса Цельсия в диапазоне от 300 до 1200 °С в соответствии с поверочной схемой по ГОСТ 8.558-2009.

Описание средства измерений

ТП состоят из чувствительного элемента - термопары, помещенной в защитную, цельную керамическую двухканальную трубку и металлического цангового зажима.

Чувствительный элемент изготавливается из термоэлектродной проволоки:

- отрицательный термоэлектрод — из платины марки ПЛТ;
- положительный — из сплава марки ПР-10 (10% родий - платина).

Термоэлектроды помещены в двухканальную керамическую трубку длиной не менее 500 мм. Металлический цанговый зажим служит для крепления керамической трубки и обеспечения удобства работы с ТП. Свободные концы ТП изолированы гибкими электроизоляционными трубками внутренним диаметром от 2-х до 3-х мм.

Габаритный чертеж преобразователей термоэлектрических эталонных ТППО представлен на рисунке 1.

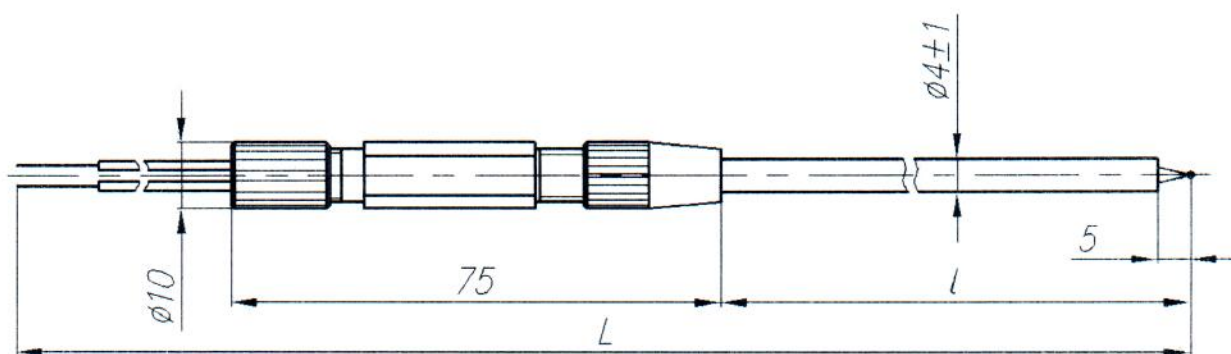


Рис.1

Метрологические и технические характеристики

Диапазон рабочих температур ТП:

- для ТППО 1-го разряда:.....от 300 до 1100 °С;
- для ТППО 2 и 3-го разрядов:.....от 300 до 1200 °С

Значение термоэлектродвижущей силы (далее - ТЭДС) ТП при температуре 1084,62 °С и температуре свободных концов 0 °С равно (10574 ± 30) мкВ.

Доверительная погрешность ТП при доверительной вероятности 0,95 в реперных точках по МТШ-90 не превышает значений, указанных в таблице 1.

Таблица 1

Температура реперных точек по МТШ-90, °С	Доверительная погрешность ТП, °С
--	----------------------------------

	разряд		
	1	2	3
Затвердевания цинка, 419,527	0,3	0,5	1,0
Затвердевания алюминия, 660,323	0,4	0,6	1,3
Затвердевания меди, 1084,62	0,6	0,9	1,8

Изменение ТЭДС ТП при температуре 1084,62 °С и температуре свободных концов 0 °С после трех часов отжига при температуре (1100±20) °С не превышает 3, 6 и 8 мкВ для ТП 1, 2 и 3-го разрядов, соответственно.

Изменение ТЭДС ТП при изменении глубины погружения в градуировочную печь от 300 до 250 мм при температуре рабочего конца (1100±10) °С и температуре свободных концов 0 °С не превышает 3 мкВ.

Длина ТП, мм:.....1000; 1250; 1600

Масса ТП (в зависимости от монтажной длины), г:.....58; 60; 65

Вероятность безотказной работы ТП за время пребывания при температуре 1100 °С в течение 500 ч - 0,9.

Знак утверждения типа

наносится на титульный лист паспорта ТП типографическим способом (в левом верхнем углу), а также при помощи наклейки на корпус футляра.

Комплектность средства измерений

Комплект поставки ТП приведен в таблице 2:

Таблица 2.

Обозначение документа	Наименование	Кол-во	Примечание
ЮНКЖ.405223.201-ХХ	Преобразователь термоэлектрический эталонный ТППО	1 шт.	В соответствии с заказом
ЮНКЖ.400520.006ПС	Паспорт	1 экз.	На каждый ТП
—	Свидетельство о поверке, выданное аккредитованной поверочной лабораторией	1 экз.	На каждый ТП
—	Футляр	1 шт.	На каждый ТП
—	Запасные части (армирующая керамическая трубка)	1 шт.	На каждый ТП

Основные средства поверки приведены в таблице 3.

Таблица 3

Наименование	Основные характеристики
Ампула реперной точки затвердевания цинка	419,527 °С (перепад температуры подлине ампулы реперной точки 0,2 °С; среднее квадратическое отклонение (далее - СКО) результата воспроизведения температуры затвердевания цинка: не более $2 \cdot 10^{-3}$ °С)
Ампула реперной точки затвердевания алюминия	660,323 °С (перепад температуры подлине ампулы реперной точки 0,5 °С; СКО результата воспроизведения температуры затвердевания цинка: не более $5 \cdot 10^{-3}$ °С)
Ампула реперной точки затвердевания меди	1084,62 °С (перепад температуры подлине ампулы реперной точки 1,0 °С; СКО результата воспроизведения температуры затвердевания цинка: не более $3 \cdot 10^{-2}$ °С)
Горизонтальная трубчатая печь МТП-500	Диапазон от 300 до 1200 °С, нестабильность поддержания температуры не более $\pm 0,1$ °С/мин
Преобразователь термоэлектрический эталонный ТППО	Диапазон измеряемой температуры от 300 до 1100 °С, 1 разряд
Измерители температуры многоканальные прецизионные МИТ 8.15	$\Delta t = \pm 0,02$ °С – для термопар
Мегаомметр Ф4102/1	Диапазон измерений от 0 до 2000 МОм, класс точности 1,5

Сведения о методиках (методах) измерений

приведены в ГОСТ 8.338-2002 «ГСИ. Преобразователи термоэлектрические. Методика поверки.» и в ГОСТ Р 8.611-2005 «ГСИ. Преобразователи термоэлектрические платиnorodий-платиновые эталонные 1, 2 и 3-го разрядов. Методика поверки».

Нормативные и технические документы, устанавливающие требования к преобразователям термоэлектрическим эталонным ТППО

ГОСТ Р 52314-2005 Преобразователи термоэлектрические платиnorodий-платиновые и платиnorodий-платиnorodиевые эталонные 1, 2 и 3-го разрядов. Общие технические требования.

ТУ 4211-006-10854341-09 Преобразователи термоэлектрические эталонные ТППО. Технические условия

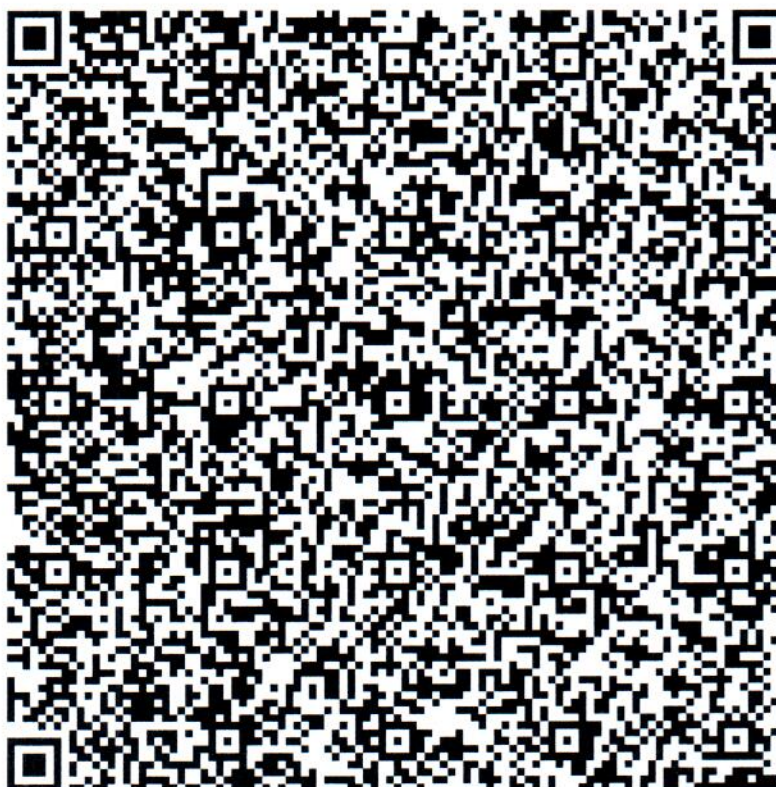
ГОСТ 8.558-2009 ГСИ. Государственная поверочная схема для средств измерений температуры

ГОСТ Р 8.611-2005 ГСИ. Преобразователи термоэлектрические платиnorodий-платиновые эталонные 1, 2 и 3-го разрядов. Методика поверки

Рекомендации по областям применения в сфере государственного регулирования обеспечения единства измерений

- при передаче размера единицы температуры (поверка и калибровка средств измерений температуры);

- при выполнении работ по оценке соответствия продукции и иных объектов обязательным требованиям в соответствии с законодательством Российской Федерации о техническом регулировании.



Руководитель Федерального
агентства по техническому
регулированию и метрологии

Подлинник электронного документа, подписанного ЭП,
хранится в системе электронного документооборота
Федерального агентства по техническому регулированию и
метрологии.

СВЕДЕНИЯ О СЕРТИФИКАТЕ ЭП

Сертификат: 02B52A9200A0ACD583455C454C1E1FAD5E
Кому выдан: Шалаев Антон Павлович
Действителен: с 29.12.2020 до 29.12.2021

А.П.Шалаев

М.п

«18» октября 2021г.