

ФЕДЕРАЛЬНОЕ АГЕНТСТВО
ПО ТЕХНИЧЕСКОМУ РЕГУЛИРОВАНИЮ И МЕТРОЛОГИИ

СЕРТИФИКАТ

об утверждении типа средств измерений
№ 62293-15

Срок действия утверждения типа до 21 декабря 2025 г.

НАИМЕНОВАНИЕ И ОБОЗНАЧЕНИЕ ТИПА СРЕДСТВ ИЗМЕРЕНИЙ
Датчики температуры ТППТ, ТПРТ, ТПВР, ТППТ Ex, ТПРТ Ex

ИЗГОТОВИТЕЛЬ
ООО "ПК "ТЕСЕЙ", г.Обнинск

ПРАВООБЛАДАТЕЛЬ
-

КОД ИДЕНТИФИКАЦИИ ПРОИЗВОДСТВА
РФ

ДОКУМЕНТ НА ПОВЕРКУ
МП 62293-15

ИНТЕРВАЛ МЕЖДУ ПОВЕРКАМИ 2 года - для ТППТ с температурой применения (tn)
0...1100 °С, для ТПРТ с tn 600...1200 °С; 1 год - для ТППТ с tn 1100...1300 °С, для ТПРТ
с tn 1200...1600 °С; для остальных датчиков - первичная поверка до ввода
в эксплуатацию

Изменения в сведения об утвержденном типе средств измерений внесены приказом
Федерального агентства по техническому регулированию и метрологии
от 12 июля 2021 г. N 1278.

Руководитель

Подлинник электронного документа, подписанного ЭП,
хранится в системе электронного документооборота
Федерального агентства по техническому регулированию и
метрологии.

СВЕДЕНИЯ О СЕРТИФИКАТЕ ЭП

Сертификат: 02B52A9200A0ACD583455C454C1E1FAD5E
Кому выдан: Шалаев Антон Павлович
Действителен: с 29.12.2020 до 29.12.2021



А.П.Шалаев

«08» сентября 2021 г.

УТВЕРЖДЕНО
приказом Федерального агентства
по техническому регулированию
и метрологии
от «29» июля 2021 г. № 1526

Регистрационный № 62293-15

Лист № 1
Всего листов 10

ОПИСАНИЕ ТИПА СРЕДСТВА ИЗМЕРЕНИЙ

Датчики температуры ТППТ, ТПРТ, ТПВР, ТППТ Ex, ТПРТ Ex

Назначение средства измерений

Датчики температуры ТППТ, ТПРТ, ТПВР, ТППТ Ex, ТПРТ Ex (далее – датчики температуры) предназначены для измерений температуры жидких и газообразных и сыпучих сред, не агрессивных к материалу защитного корпуса.

Описание средства измерений

Принцип действия датчиков температуры основан на термоэлектрическом эффекте – генерировании термоэлектродвижущей силы (ТЭДС), пропорциональной разности температур рабочего конца и свободных концов двух проводников (термоэлектродов) из различных металлов или сплавов.

Датчики температуры состоят из одного, или нескольких конструктивно связанных, первичных преобразователей температуры, защитного корпуса с монтажными элементами или без них и коммутационных устройств в виде клеммной головки, коробки, разъема или удлиняющих проводов.

Первичный преобразователь датчиков температуры выполнен в виде проволочной или кабельной термопары.

Проволочная термопара представляет собой керамическую соломку или бусы с размещёнными внутри нее одной, двумя или тремя парами термоэлектродов, расположенными параллельно друг другу. Материал соломки и бус – алюмооксидная керамика. Термоэлектроды проволочной термопары со стороны рабочего торца попарно сварены между собой, образуя один, два или несколько рабочих спаев. Проволочная термопара помещена в защитный корпус, также имеются исполнения без защитного чехла. Свободные концы термоэлектродов подключаются к клеммам головки датчика температуры или к удлиняющим проводам.

Кабельная термопара представляет собой гибкую металлическую трубку с размещёнными внутри нее одной, двумя или тремя парами термоэлектродов, расположенными параллельно друг другу. Пространство вокруг термоэлектродов заполнено уплотненной мелкодисперсной минеральной изоляцией. Термоэлектроды кабельной термопары со стороны рабочего торца попарно сварены между собой, образуя один, два или три рабочих спая. Рабочий торец заглушен с помощью сварки, либо имеет открытый спай. Свободные концы термоэлектродов подключаются к клеммам головки датчика температуры или к удлиняющим проводам.

В клеммную головку или коробку могут устанавливаться измерительные преобразователи (ИП). ИП преобразуют сигнал от первичного преобразователя в унифицированный выходной сигнал постоянного тока по ГОСТ 26.011-80 и (или) цифровой сигнал по протоколу HART, PROFIBUS-PA, FOUNDATION Fieldbus.

В датчики температуры с клеммными головками, предусматривающих визуализацию результатов измерений, встраивается дисплей.

Номинальная статическая характеристика (НСХ) датчиков температуры ТППТ, ТПРТ, ТПВР, ТППТ Ex, ТПРТ Ex – в соответствии с ГОСТ Р 8.585-2001, а ТПВР (тип С) – в соответствии с ASTM E230/E230M-12.

Модификации и схема обозначения датчиков температуры представлены в таблице 1.

Таблица 1

ТППТ	R	xx.xx	x	x	1	H	x	И	x	x	x	/	x	/	x
1	2	3	4	5	6	7	8	9	10	11	12	13	14	15	16

№ поля	Описание поля	Код поля	Расшифровка	
1	Тип датчика	ТППТ, ТПРТ, ТПВР, ТППТ Ex, ТПРТ Ex	Термопреобразователь, тип	
2	НСХ первичного преобразователя (ПП)	Не заполнено	ТПП (S) по ГОСТ Р 8.585-2001	ТППТ
		R	ТПП (R) по ГОСТ Р 8.585-2001	
		Не заполнено	ТПР (B) по ГОСТ Р 8.585-2001	ТПРТ
		Не заполнено	ТВР (C) по ASTM E230	ТПВР
A1, A2, A3	ТВР (A-1), ТВР(A-2), ТВР(A-3) по ГОСТ Р 8.585-2001			
3	Конструктивная модификация	Согласно Руководству по эксплуатации (РЭ)		
4	Кабельный ввод			
5	Узел коммутации			
6	Диаметр термоэлектродов			
7	Класс допуска ПП	1, 2, 3	Согласно таблицы 3	
8	Вид выходного сигнала	Не заполняется	Сигнал ТЭДС в соответствии с НСХ	
		T	4÷20 мА	
		H	4÷20 мА + HART	
		P	Profibus	
		F	Fieldbus	
9	Условное обозначение точности датчика температуры с ИП	15 – 100	Согласно таблицы 4	
10	Исполнение рабочего спая ПП	И, О	Изолированный спай	
			Открытый спай только для 01.01	
11	Количество ПП в одном изделии	Не заполнено	Один первичный преобразователь	
		№	№ первичных преобразователей	
12	Материал наружной оболочки	Согласно Руководству по эксплуатации (РЭ)		
13	Наружный диаметр рабочей части d, мм			
14	Монтажная длина датчика, мм			
15	Вспомогательный размер, мм			
16	Характерный геометрический параметр			

Фотографии общего вида датчиков температуры ТППТ, ТПРТ, ТПВР, ТППТ Ex,

ТПРТ Ех приведены на рисунке 1.

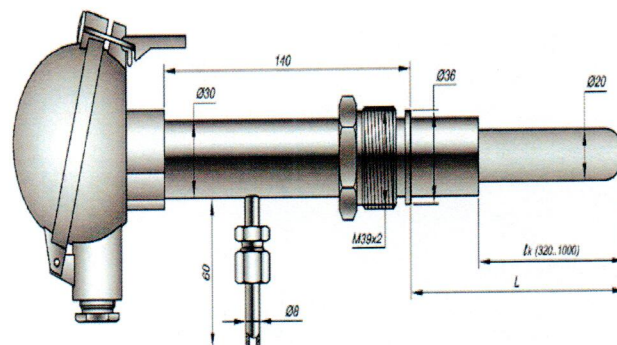
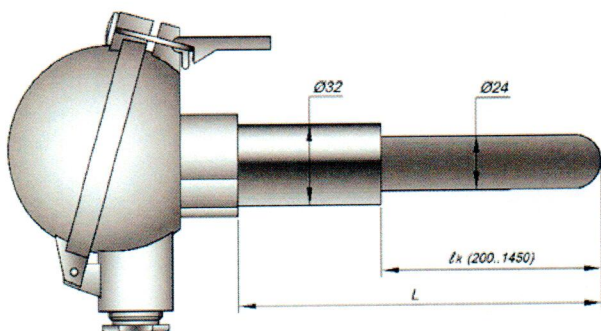
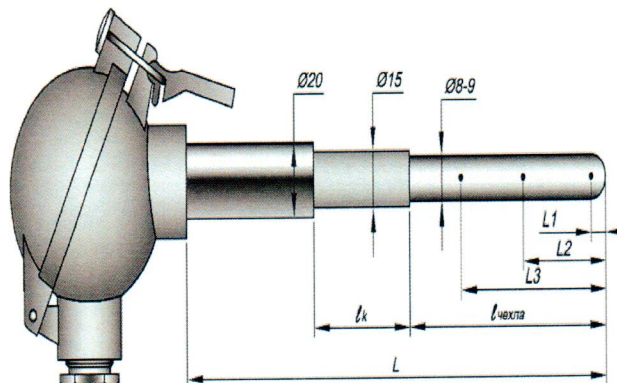
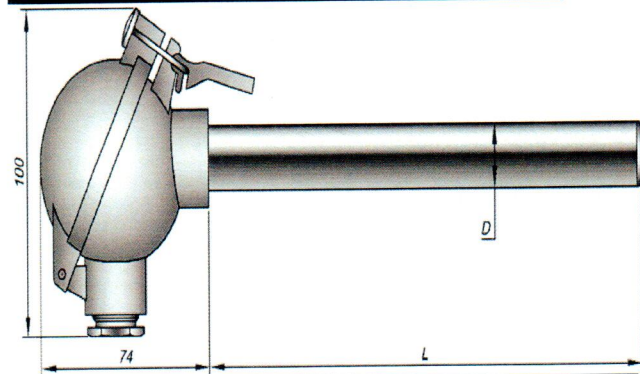
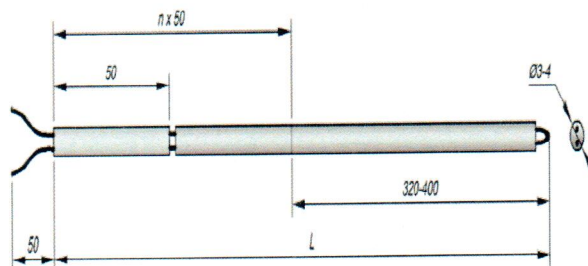
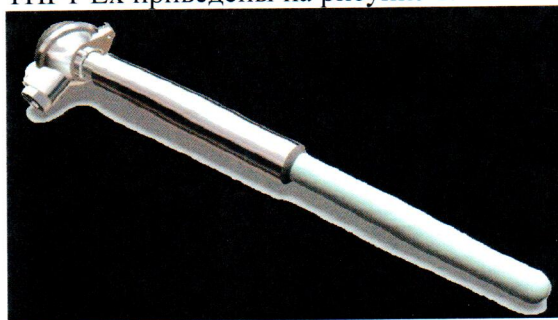


Рисунок 1 – Датчики температуры ТППТ, ТПРТ, ТПВР, ТППТ Ех, ТПРТ Ех

Программное обеспечение

Программное обеспечение (ПО) датчиков температуры состоит только из встроенной в корпус измерительных преобразователей метрологически значимой части ПО.

Идентификационные данные встроенной части ПО представлены в таблицах 2÷6.

Таблица 2

Идентификационные данные (признаки)	Значение
Идентификационное наименование ПО (4ч20 мА)	tok.bin
Номер версии (идентификационный номер) ПО (*)	6.13.1002
Цифровой идентификатор программного обеспечения	по номеру версии

Таблица 3

Идентификационные данные (признаки)	Значение
Идентификационное наименование ПО (4ч20 мА+HART)	hart.bin
Номер версии (идентификационный номер) ПО (*)	6.13.1002
Цифровой идентификатор программного обеспечения	по номеру версии

Таблица 4

Идентификационные данные (признаки)	Значение
Идентификационное наименование ПО (Profibus)	profibus.bin
Номер версии (идентификационный номер) ПО (*)	1.20.1006
Цифровой идентификатор программного обеспечения	по номеру версии

Таблица 5

Идентификационные данные (признаки)	Значение
Идентификационное наименование ПО (Fiedbus)	fieldbus.bin
Номер версии (идентификационный номер) ПО (*)	1.0.291
Цифровой идентификатор программного обеспечения	по номеру версии

Таблица 6

Идентификационные данные (признаки)	Значение
Идентификационное наименование ПО (Wireless HART)	wireless.bin
Номер версии (идентификационный номер) ПО (*)	1.00.1
Цифровой идентификатор программного обеспечения	по номеру версии

Примечание: (*) – и более поздние версии.

Уровень защиты программного обеспечения от непреднамеренных и преднамеренных изменений соответствует уровню «высокий» (в соответствии с рекомендацией по метрологии Р 50.2.077-2014) - ПО защищено от преднамеренных изменений с помощью специальных программных средств.

Метрологические и технические характеристики

Метрологические характеристики датчиков температуры ТППТ, ТПРТ, ТПВР, ТППТ Ех, ТПРТ Ех без ИП приведены в таблице 7.

Таблица 7

Тип датчика температуры	Условное обозначение НСХ	Диапазон измерений ⁽¹⁾ , °С		Класс допуска первичного преобразователя	Пределы допускаемых отклонений ТЭДС от НСХ, °С
		от	до		
ТППТ ТППТ Ex	S, R	0	1100	1	± 1,0
		св. 1100	1600		± (1,0 + 0,003·(t-1100))
ТПРТ ТПРТ Ex	B	0	600	2	± 1,5
		св. 600	1600		± 0,0025·t
ТПРТ ТПРТ Ex	B	600	1800	2	± 0,0025·t
		600	800		3
ТПВР	C A-1, A-2, A-3	св. 800	1800	3	
		600	1800		± 0,01·t
ТПВР	C A-1, A-2, A-3	1000	1800	2	± 0,005·t
		1000	1800	3	± 0,007·t

Примечание:

⁽¹⁾ – Указаны предельные значения, конкретный диапазон, в зависимости от конструктивной модификации и наличия ИП, указан в паспорте и приводится на шильдике датчика.

Метрологические характеристики датчиков температуры ТППТ, ТПРТ, ТПВР, ТППТ Ex, ТПРТ Ex с выходным сигналом постоянного тока и (или) цифровым сигналом по протоколам HART, Profibus, Fieldbus, Wireless HART приведены в таблице 8.

Таблица 8

Тип датчика температуры	Вид выходного сигнала и условное обозначение точности датчика температуры с ИП согласно таблице 1	Диапазон измерений t_n , °С	Пределы допускаемой основной погрешности, °С
ТППТ ТППТ Ex	H30, F30, P30, W30	от 100 до 650	± 2 °С
		св. 650 до 1600	± 0,3 % (от t_n)
	H15, F15, P15	от 100 до 1000	± 1,5 °С
		св. 1000 до 1600	± 0,15 %
	T40	от 100 до 650	± 2,5 °С
		св. 650 до 1600	± 0,4 %
T25	от 100 до 900	± 2,3 °С	
	св. 900 до 1600	± 0,25 %	
ТПРТ ТПРТ Ex	H60, F60, P60, W60	от 100 до 700	± 4,5 °С
		св. 700 до 1800	± 0,6 %
	H30, F30, P30, W30	от 100 до 700	± 2 °С
		св. 700 до 1800	± 0,3 %
	T60	от 100 до 750	± 4,5 °С
		св. 750 до 1800	± 0,6 %
T40	от 100 до 650	± 2,5 °С	
	св. 650 до 1800	± 0,4 %	
ТПВР	H100, F100, P100	от 100 до 700	± 7 °С
		св. 700 до 1800	± 1 %
	T100	от 100 до 1000	± 10 °С
		св. 1000 до 1800	± 1 %

Примечания:

а)
$$t_n = t_{max} - t_{min}, \text{ } ^\circ\text{C} \quad (1)$$

где t_{max} и t_{min} – верхний и нижний пределы диапазона измерений (указан в паспорте и приводится на шильдике датчика).

б) Пределы погрешности указаны для нормальных условий эксплуатации и учитывают вклад погрешности, вызванной автоматической компенсацией температуры холодных спаев.

Метрологические характеристики ИП, входящих в состав датчиков температуры, в зависимости от вида выходного сигнала и условного обозначения точности датчика температуры, приведены в таблице 9.

Таблица 9

Вид выходного сигнала и условное обозначение точности датчика температуры с ИП согласно таблице 1	Диапазон измерений t_n , $^\circ\text{C}$	Пределы допускаемой основной погрешности ИП ⁽¹⁾ , $^\circ\text{C}$
T100, T60, T40, T25	от 100 до 1800	$\pm 2,0$
H100, F100, P100, W100, H60, F60, P60, W60, H30, F30, P30, W30, H15, F15, P15	от 100 до 1800	$\pm 1,0$
⁽¹⁾ – допускается применение других ИП с погрешностями не хуже указанных		

Пределы допускаемой абсолютной погрешности внутренней автоматической компенсации температуры свободных (холодных) концов термопары, измерительным преобразователем, приведены в таблице 10.

Таблица 10

Вид выходного сигнала и условное обозначение точности датчика температуры с ИП согласно таблице 1	Пределы допускаемой погрешности, $^\circ\text{C}$
T25, T40, T60, T100, H100, F100, P100, H60, F60, P60, W60, H30, F30, P30, W30, H15, F15, P15	$\pm 0,5 \text{ } ^\circ\text{C}$

Пределы допускаемой дополнительной погрешности, вызванной отклонением окружающей температуры от нормальной (23 ± 5) $^\circ\text{C}$ на каждый $1 \text{ } ^\circ\text{C}$, приведены в таблице 11.

Таблица 11

Вид выходного сигнала и условное обозначение точности датчика температуры с ИП согласно таблице 1	Диапазон измерений t_n , $^\circ\text{C}$	Пределы допускаемой дополнительной погрешности, $^\circ\text{C}$
T100, T60, T40, T25	от 100 до 1800	$\pm 0,01 \%$ (от диапазона измерений)
H100, F100, P100, H60, F60, P60, W60, H30, F30, P30, W30, H15, F15, P15	от 100 до 1800	$\pm 0,005 \%$

Основные технические характеристики датчиков температуры ТППТ, ТПРТ, ТПВР приведены в таблице 12.

Таблица 12

Параметр	Значение
Напряжение питания ИП, В	от 8 до 35
Напряжение питания ИП, В (для Ех исполнения)	от 8 до 30
Сопротивление внешней нагрузки, Ом	от 0,1 до $R_{нагр} = (U_{питания} - 7,2)/0,023$
Электрическое сопротивление изоляции датчиков температуры, при температуре 25 ± 10 °С и относительной влажности воздуха от 30 до 80 %, МОм, не менее	100
Устойчивость к воздействию синусоидальной вибрации по ГОСТ Р 52931-2008	Группа исполнений L3
Группы механического исполнения по ГОСТ 30631-99 и ГОСТ 17516.1-90	Группа исполнений M1
Степень защиты оболочки по ГОСТ 14254-96	В зависимости от конструктивной модификации IP40 (для простого исполнения), IP55, IP65, IP66, IP68. Конкретная степень указывается в паспорте датчика.
Нормальные условия эксплуатации для датчиков с установленными ИП	Температура 23 ± 5 °С, относительная влажность не более 95 %
Рабочие условия эксплуатации для датчиков с установленными ИП	Температура от -55 до $+85$ °С, относительная влажность не более 98 %
Рабочие условия эксплуатации для датчиков с дисплеем.	Температура от -40 до $+85$ °С, относительная влажность не более 98 %
Рабочие условия эксплуатации для датчиков без ИП.	Температура от -60 до $+120$ °С, относительная влажность не более 98 %

На отдельном шильдике датчики температуры ТППТ Ех, ТПРТ Ех имеют маркировку вида 0Ех1аИСТ6Х («искробезопасная электрическая цепь»).

Дрейф метрологических характеристик измерительных преобразователей не превышает значений, указанных в таблице 13.

Таблица 13

Время эксплуатации	Вид выходного сигнала и условное обозначение точности датчика температуры с ИП согласно таблице 1	Значение
2 года	H100, F100, P100, H60, F60, P60, W60, H30, F30, P30, W30, H15, F15, P15	$\pm 0,10$ % (от диапазона измерений)
	T100, T60, T40, T25	$\pm 0,15$ %

Показатели надежности датчиков (таблица 14) установлены в соответствии с ГОСТ 27883-88 и учитывают условия их эксплуатации.

Значения факторов, влияющих на датчики при эксплуатации и величины дрейфа первичных преобразователей, приведены в РЭ для конкретных конструктивных модификаций.

В зависимости от наличия и уровня приведенных факторов, условия эксплуатации разделены на группы и указаны в таблице 14.

Таблица 14

Группа условий эксплуатации	Вероятность безотказной работы	Средний срок службы	Гарантийный срок эксплуатации
II ¹	0,85 за 16 000 часов	4 года	2 год
III ¹	0,85 за 8 000 часов	2 года	1 год
IV	Не нормирована	Не нормирован	Не нормирован

¹ – эксплуатация датчиков температуры в окислительной и инертной атмосфере при отсутствии воздействия веществ, относящихся к платиновым ядам.

Назначенный срок службы зависит от группы условий эксплуатации и равен интервалу между поверками (ИМП). При успешном прохождении датчиком температуры периодической поверки, назначенный срок службы продлевается на величину следующего ИМП. ИМП не нормирован для IV группы эксплуатации, т.е. первичная поверка при вводе в эксплуатацию.

В таблице 15 приведено соответствие температуры применения и групп условий эксплуатации.

Таблица 15

Тип датчика температуры	Температура применения ¹ , °С		Группа условий эксплуатации	Дрейф за ИМП ⁽²⁾ , °С, не более
	от	до		
ТППТ ТППТ Ex	0	1100	II	± 1
	св. 1100	1200	III	± (1,0 + 0,003·(t-1100) ²) ± (0,002 t)
	св. 1200	1300		
	св. 1300	1600	IV	-
ТПРТ ТПРТ Ex	600	1200	II	± (0,0025 t)
	св. 1200	1400	III	
	св. 1400	1600		IV
	св. 1600	1800		
ТПВР	600	1800	IV	-

Примечание к таблице 15:

(¹) – Указаны предельные значения, конкретный диапазон, в зависимости от конструктивной модификации, указан в паспорте датчика.

(²) – Значение дрейфа зависит от конструктивной модификации и приведено в руководстве по эксплуатации

Знак утверждения типа

наносится на титульный лист эксплуатационной документации типографским способом (в левом верхнем углу), а также при помощи наклейки на корпус датчиков температуры ТППТ, ТПРТ, ТПВР, ТППТ Ex, ТПРТ Ex.

Комплектность средства измерений

Комплект поставки указан в таблице 16.

Таблица 16

Наименование	Кол-во	Примечание
Датчик температуры ТППТ, ТПРТ, ТПВР, ТППТ Ex, ТПРТ Ex	1 шт.	исполнение - в соответствии с заказом
Паспорт	1 экз.	на каждую штуку
Руководство по эксплуатации	1 экз.	на партию в один адрес
Методика поверки	1 экз.	на партию в один адрес, для датчиков, с установленными ИП и для ТПВР

Таблица 17

Наименование	Основные характеристики
Термостаты переливные прецизионные серии ТПП-1	Диапазон от минус 75 до плюс 300 °С, нестабильность поддержания температуры не более $\pm 0,01$ °С
Термостат с флюидизированной средой ФВ-08	Диапазон от 50 до 700 °С, нестабильность поддержания температуры не более $\pm 0,08$ °С
Горизонтальная трубчатая печь МТП-2М-50-500	Диапазон от 100 до 1200 °С, нестабильность поддержания температуры не более $\pm 0,1$ °С/мин
Высокотемпературная печь ВТП 1600-1	Диапазон воспроизводимых температур от 300 до 1600 °С, нестабильность поддержания температуры не более $\pm 0,4$ °С/мин
Эталонные термометры сопротивления ПТСВ, ЭТС-100	Диапазон измеряемой температуры от - 200 до + 660 °С, 3 разряд, согласно ГОСТ 8.558-2009
Преобразователь термоэлектрический эталонный ТППО	Диапазон измеряемой температуры от 300 до 1200 °С, 2 разряд, согласно ГОСТ 8.558-2009
Преобразователь термоэлектрический платиновый платиновый эталонный ПРО	Диапазон измеряемой температуры от 600 до 1600 °С, 2 разряд, согласно ГОСТ 8.558-2009
Измерители температуры многоканальные прецизионные МИТ 8	$\Delta t = \pm (0,004 + 10^{-5} \cdot t)$ °С – для термопреобразователей сопротивления, $\Delta t = \pm 0,15$ °С – для термоэлектрических преобразователей
Калибратор - измеритель унифицированных сигналов эталонный ИКСУ-2000	Пределы допускаемой основной погрешности измерений: $\Delta I = \pm (10^{-4} \cdot I + 1)$ мкА, $\Delta U = \pm (7 \cdot 10^{-5} \cdot U + 3)$ мкВ воспроизведения: $\Delta U = \pm (7 \cdot 10^{-5} \cdot U + 3)$ мкВ, $\Delta R = \pm 0,025$ Ом

Сведения о методиках (методах) измерений

приведены в руководстве по эксплуатации датчиков температуры ТППТ, ТПРТ, ТПВР, ТППТ Ex, ТПРТ Ex

Нормативные и технические документы, устанавливающие требования к датчикам температуры ТППТ, ТПРТ, ТПВР, ТППТ Ex, ТПРТ Ex

ГОСТ Р 52931-2008 Приборы контроля и регулирования технологических процессов. Общие технические условия.

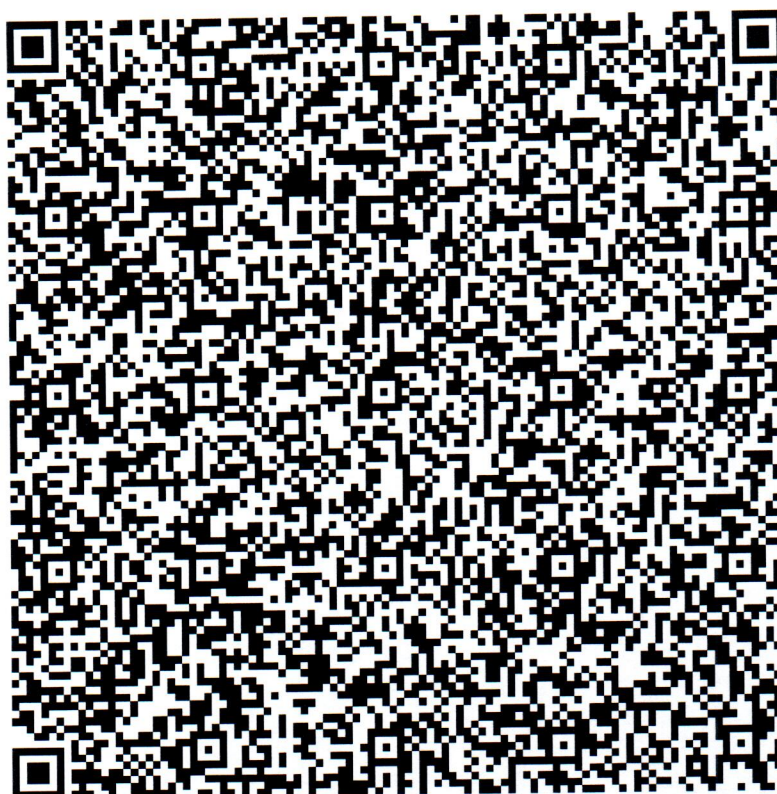
ГОСТ 6616-94 Преобразователи термоэлектрические. Общие технические условия.

ASTM E230/E230M ASTM. Стандартные функции и таблицы термоэлектродвижущей силы для стандартных термопар.

ТУ 4211-005-10854341-2015 «Датчики температуры ТППТ, ТПРТ, ТПВР, ТППТ Ex, ТПРТ Ex. Технические условия».

ГОСТ 8.558-2009 ГСИ. Государственная поверочная схема для средств измерений температуры.

ГОСТ 8.338-2002 ГСИ. Преобразователи термоэлектрические. Методика поверки.



Руководитель Федерального
агентства по техническому
регулированию и метрологии

Подлинник электронного документа, подписанного ЭП,
хранится в системе электронного документооборота
Федеральное агентство по техническому регулированию и
метрологии.

СВЕДЕНИЯ О СЕРТИФИКАТЕ ЭП

Сертификат: 02B52A9200A0ACD583455C454C1E1FAD5E
Кому выдан: Шалаев Антон Павлович
Действителен: с 29.12.2020 до 29.12.2021

А.П.Шалаев

М.п.

«08» сентября 2021г.

